

Übergangsstück rund auf eckig  
Rectangular to Round Transition  
Transition de rectangulaire à circulaire

Firma: \_\_\_\_\_

Ref: \_\_\_\_\_

Datum: \_\_\_\_\_

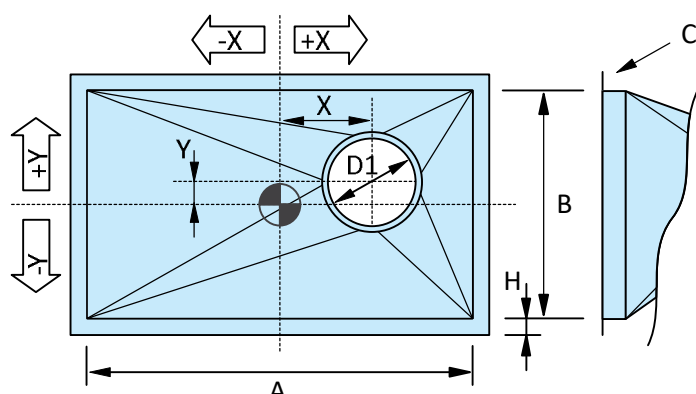
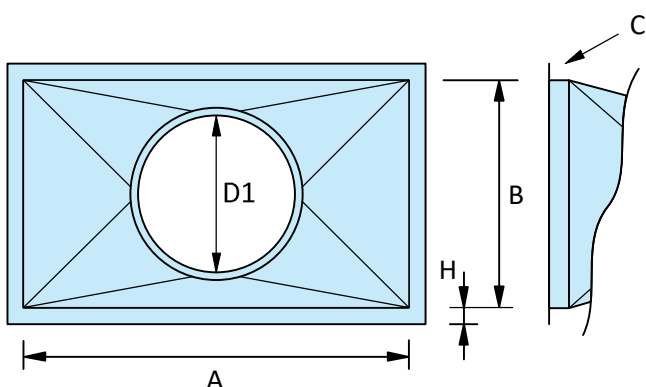
**Standardausführung**  
**Standard Version**  
**Version standard**

**STANDARD**

- Stahl verz. / Galv. Steel / Acier galv.
- V2A 1.4301 / Stainless Steel 304 / Acier Inox

- Symmetrisch / Symmetrical / Symétrique

- Asymmetrisch / Asymmetrical / Asymétrique



C Abgekanter Bord ohne Löcher  
Turned out edge without holes  
Bord replié sans trous

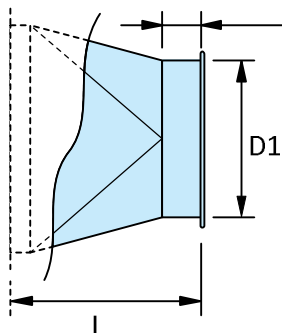
A \_\_\_\_\_ mm  
B \_\_\_\_\_ mm  
H \_\_\_\_\_ mm (max. 30 mm)  
D1 \_\_\_\_\_ mm

A \_\_\_\_\_ mm  
B \_\_\_\_\_ mm  
H \_\_\_\_\_ mm (max.30 mm)  
D1 \_\_\_\_\_ mm  
X \_\_\_\_\_ mm  
Y \_\_\_\_\_ mm

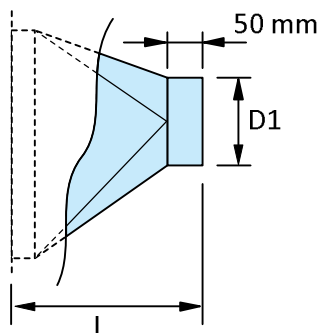
- Mit Parallel-Flansch  
With Parallel Flange  
Avec bride parallèle

- Glatt Ø 80 bis 200 mm  
Plain Ø 80 up to 200 mm  
Lisse Ø 80 jusqu'à 200 mm

30 mm, Ø 200 - 1000  
25 mm, Ø 80 - 180



L \_\_\_\_\_ mm



L \_\_\_\_\_ mm

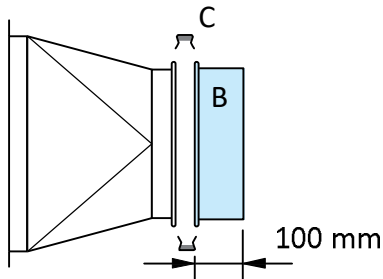
Übergangsstück rund auf eckig  
 Rectangular to Round Transition  
 Transition de rectangulaire à circulaire

**Weitere Optionen auf der runden Seite**  
**Further Options on the Circular Side**  
**Autres options du côté circulaire**

**SPECIAL**

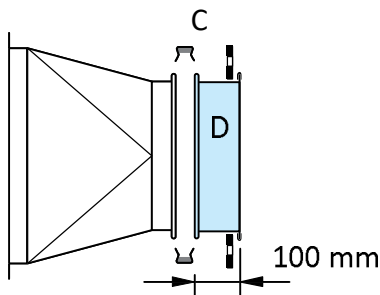
**1) Ø 244 => 1000 mm**

Wenn Sie ein glattes Rohr benötigen, befestigen Sie einen Stutzen (B) mit einem SRX-Spannring (C)  
 If you need a plain duct, attach a collar (B) with a SRX Joining Clip (C)  
 Si vous avez besoin d'un conduit lisse, fixez un col (B) avec un collier de serrage SRX (C)



**1) Ø 80 => 1000 mm**

Wenn Sie einen Flachflansch benötigen, befestigen Sie einen Flachflanschadapter (D, siehe METU-FORM Preisliste im Internet) mit einem SRX Spannring (C).  
 If you need a flat flange, attach a lose flange adapter (D, to be found in our METU-FORM price list) with a SRS joining clip (C).  
 Si vous avez besoin d'une bride plate, fixez un adaptateur à bride plate (D, se trouve dans notre liste de prix METU-FORM) à l'aide d'un collier de serrage SRX (C).



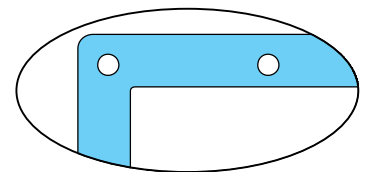
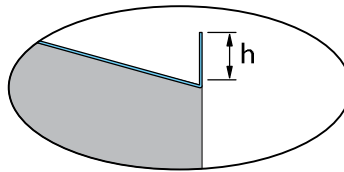
Übergangsstück rund auf eckig  
Rectangular to Round Transition  
Transition de rectangulaire à circulaire

**Weitere Optionen auf der rechteckigen Seite**  
**Further Options on the Rectangular Side**  
**Autres options du côté rectangulaire**

**SPECIAL**

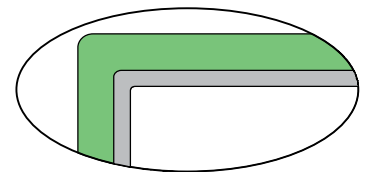
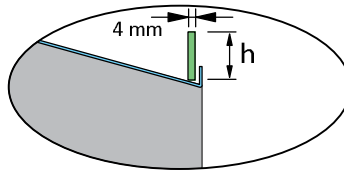
- Bord mit Bohrungen, siehe Lochformular auf der nächsten Seite.  
Turned out edge with holes, see holes form on the next page.  
Bord replié avec trous, voir le formulaire des performances à la page suivante.

h: \_\_\_\_\_ mm (max. 30 mm)

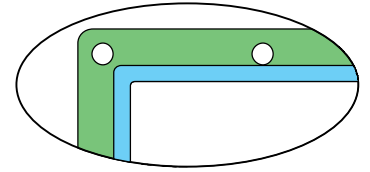
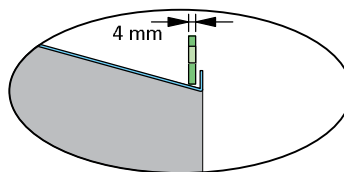


- Bord mit Flachflansch ohne Bohrungen  
Turned out edge with flat flange without holes  
Bord replié avec bride plate sans trous

h: \_\_\_\_\_ mm

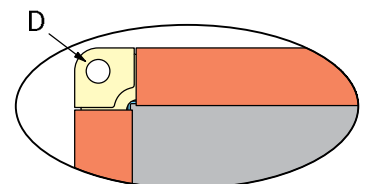
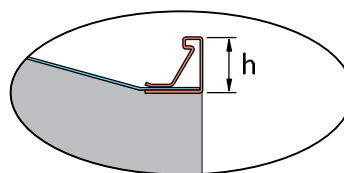


- Bord mit Flachflansch und Bohrungen, siehe Lochformular auf der nächsten Seite.  
Turned out edge with flat flange and holes, see holes form on the next page.  
Bord replié avec bride plate et trous, voir le formulaire des performances à la page suivante.



- Mit Profil und Eckwinkel  
With profile and corner pieces  
Avec profilé et pièces d'angle

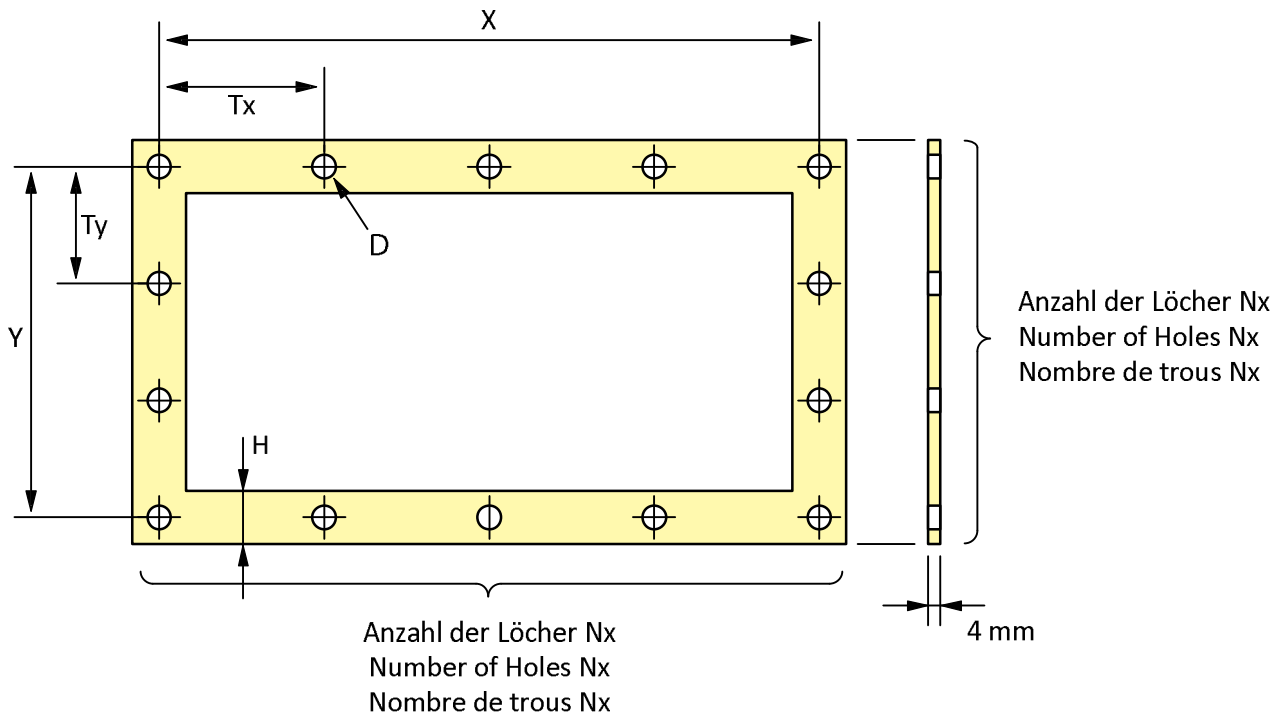
- M2 (h = 20 mm, D = 9 mm)  
 M3 (h = 30 mm, D = 12 mm)  
 M4 (h = 40 mm, D = 14 mm)



Übergangsstück rund auf eckig  
 Rectangular to Round Transition  
 Transition de rectangulaire à circulaire

**Loch-Formular**  
**Holes Form**  
**Formulaire des perforations**

**SPECIAL**



**Bitte angeben / Please Indicate / Veuillez préciser (mm):**

Die Teilung ergibt sich automatisch / The division is automatic / La division se fait automatiquement

D: \_\_\_\_\_ H: \_\_\_\_\_ X: \_\_\_\_\_ Y: \_\_\_\_\_ Nx: \_\_\_\_\_ Ny: \_\_\_\_\_

Alternativ mit Teilung / Alternatively with division / Alternativement avec division :

D: \_\_\_\_\_ H: \_\_\_\_\_ Tx: \_\_\_\_\_ Ty: \_\_\_\_\_ Nx: \_\_\_\_\_ Ny: \_\_\_\_\_